



# TUBO PLUS

PRECIOS VIGENTES A PARTIR DE NOVIEMBRE 2015

1 TUBO CLASE 16-20 MM (POR METRO )	1/2"	\$	18.20
2 TUBO CLASE 16-25 MM (POR METRO )	3/4"	\$	33.70
3 TUBO CLASE 16-32 MM (POR METRO )	1"	\$	60.70
4 TUBO CLASE 16-40 MM (POR METRO )	1 1/4"	\$	94.50
5 TUBO CLASE 16-50 MM (POR METRO )	1 1/2"	\$	143.50
6 TUBO CLASE 16-63 MM (POR METRO )	2"	\$	238.60
7 TUBO CLASE 16-75 MM (POR METRO )	2 1/2"	\$	470.20
8 TUBO CLASE 16-90 MM (POR METRO )	3"	\$	668.50
9 TUBO CLASE 16-110 MM (POR METRO )	4"	\$	954.00



Teléfono: (01-55) 51-16-12-33 ó 38-73-04-96

Correo: hidraulicoselcarritosa@hotmail.com

**Tuboplus**



# TUBO PLUS

PRECIOS VIGENTES A PARTIR DE NOVIEMBRE 2015

10 CODO 45° DE 20 MM	1/2"	\$	8.40
11 CODO 45° DE 25 MM	3/4"	\$	12.80
12 CODO 45° DE 32 MM	1"	\$	16.50
13 CODO 45° DE 40 MM	1 1/4"	\$	33.20
14 CODO 45° DE 50 MM	1 1/2"	\$	34.90
15 CODO 45° DE 63 MM	2"	\$	83.80
16 CODO 45° DE 75 MM	2 1/2"	\$	334.50
17 CODO 45° DE 90 MM	3"	\$	378.00
18 CODO 45° DE 110 MM	4"	\$	511.00
19 CODO 90° DE 20 MM	1/2"	\$	4.00
20 CODO 90° DE 25 MM	3/4"	\$	5.90
21 CODO 90° DE 32 MM	1"	\$	16.30
22 CODO 90° DE 40 MM	1 1/4"	\$	32.80
23 CODO 90° DE 50 MM	1 1/2"	\$	51.70
24 CODO 90° DE 63 MM	2"	\$	101.00
25 CODO 90° DE 75 MM	2 1/2"	\$	134.20
26 CODO 90° DE 90 MM	3"	\$	184.10
27 CODO 90° DE 110 MM	4"	\$	718.50



Teléfono: (01-55) 51-16-12-33 ó 38-73-04-96

Correo: hidraulicoselcarritosa@hotmail.com

**Tuboplus**



# TUBO PLUS

PRECIOS VIGENTES A PARTIR DE NOVIEMBRE 2015

28	CODO M-H 45° DE 20 MM	1/2"	\$ 19.10
29	CODO M-H 45° DE 25MM	3/4"	\$ 22.90
30	CODO M-H 45° DE 32 MM	1"	\$ 63.90
31	CODO M-H 90° DE 20 MM	1/2"	\$ 20.20
32	CODO M-H 90° DE 25MM	3/4"	\$ 32.30
33	CODO 90° ROSCA HEMBRA	1/2" X 1/2"	\$ 32.70
34	CODO 90° ROSCA HEMBRA	3/4 X 1/2"	\$ 54.20
35	CODO 90° ROSCA HEMBRA	3/4" X 3/4"	\$ 61.50
36	CODO 90° ROSCA HEMBRA	1" X 1/2"	\$ 57.50
37	CODO 90° ROSCA HEMBRA	1" X 3/4"	\$ 68.30
38	CODO 90° ROSCA HEMBRA	1" X 1"	\$ 129.10
39	CODO 90° ROSCA MACHO	1/2" X 1/2"	\$ 50.00
40	CODO 90° ROSCA MACHO	3/4 X 1/2"	\$ 65.00
41	CODO 90° ROSCA MACHO	3/4" X 3/4"	\$ 70.60
42	CODO 90° ROSCA MACHO	1" X 1/2"	\$ 74.90
43	CODO 90° ROSCA MACHO	1" X 3/4"	\$ 95.90
44	CODO 90° ROSCA MACHO	1" X 1"	\$ 166.20



Teléfono: (01-55) 51-16-12-33 ó 38-73-04-96

Correo: hidraulicoselcarritosa@hotmail.com

**Tuboplus**



# TUBO PLUS

PRECIOS VIGENTES A PARTIR DE NOVIEMBRE 2015

45	TEE DE 20MM	1/2"	\$ 5.80
46	TEE DE 25MM	3/4"	\$ 11.00
47	TEE DE 32MM	1"	\$ 21.00
48	TEE DE 40MM	1 1/4"	\$ 35.80
49	TEE DE 50MM	1 1/2"	\$ 65.40
50	TEE DE 63MM	2"	\$ 100.80
51	TEE DE 75MM	2 1/2"	\$ 143.40
52	TEE DE 90MM	3"	\$ 209.90
53	TEE DE 110MM	4"	\$ 709.50
54	CRUZ DE 20 MM	1/2"	\$ 41.30
55	TEE CON ROSCA CENTRAL HEMBRA	1/2" X 1/2"	\$ 40.60
56	TEE CON ROSCA CENTRAL HEMBRA	3/4 X 1/2"	\$ 50.70
57	TEE CON ROSCA CENTRAL HEMBRA	3/4" X 3/4"	\$ 65.20
58	TEE CON ROSCA CENTRAL HEMBRA	1" X 1/2"	\$ 73.40
59	TEE CON ROSCA CENTRAL HEMBRA	1" X 3/4"	\$ 86.80
60	TEE CON ROSCA CENTRAL HEMBRA	1" X 1"	\$ 153.60
61	TEE CON ROSCA CENTRAL MACHO	1/2" X 1/2"	\$ 53.70
62	TEE CON ROSCA CENTRAL MACHO	3/4 X 1/2"	\$ 64.40
63	TEE CON ROSCA CENTRAL MACHO	3/4" X 3/4"	\$ 80.50
64	TEE CON ROSCA CENTRAL MACHO	1" X 1/2"	\$ 83.60
65	TEE CON ROSCA CENTRAL MACHO	1" X 3/4"	\$ 99.70
66	TEE CON ROSCA CENTRAL MACHO	1" X 1"	\$ 161.40

Teléfono: (01-55) 51-16-12-33 ó 38-73-04-96

Correo: hidraulicoselcarritosa@hotmail.com

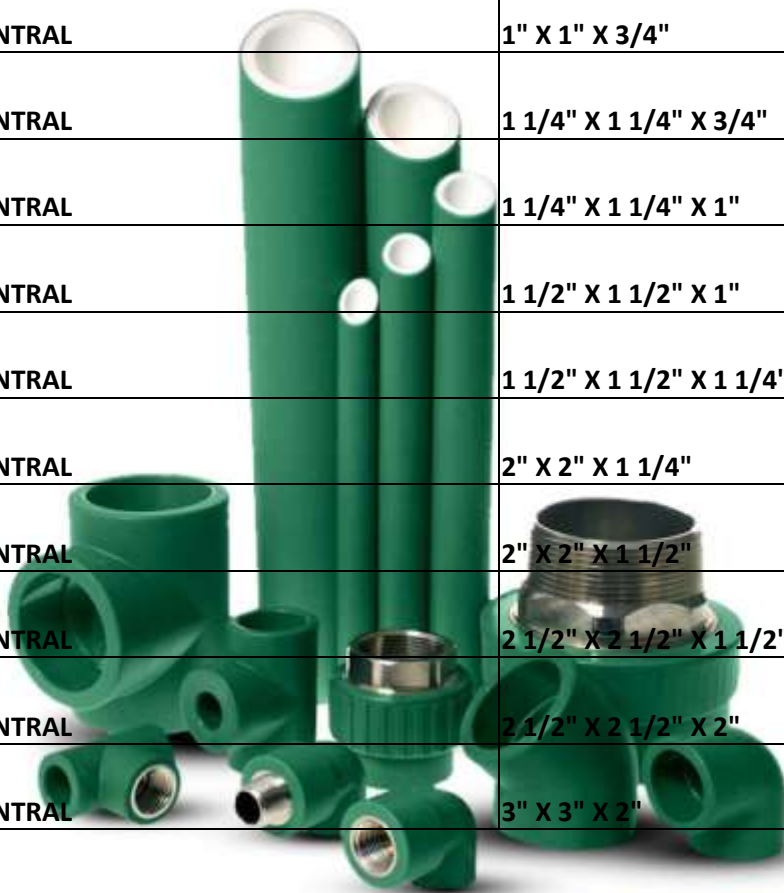
**Tuboplus**



# TUBO PLUS

PRECIOS VIGENTES A PARTIR DE NOVIEMBRE 2015

67	TEE REDUCIDA CENTRAL	3/4" X 3/4" X 1/2"	\$ 10.20
68	TEE REDUCIDA CENTRAL	1" X 1" X 1/2"	\$ 31.70
69	TEE REDUCIDA CENTRAL	1" X 1" X 3/4"	\$ 31.70
70	TEE REDUCIDA CENTRAL	1 1/4" X 1 1/4" X 3/4"	\$ 41.50
71	TEE REDUCIDA CENTRAL	1 1/4" X 1 1/4" X 1"	\$ 41.50
72	TEE REDUCIDA CENTRAL	1 1/2" X 1 1/2" X 1"	\$ 78.00
73	TEE REDUCIDA CENTRAL	1 1/2" X 1 1/2" X 1 1/4"	\$ 78.00
74	TEE REDUCIDA CENTRAL	2" X 2" X 1 1/4"	\$ 131.70
75	TEE REDUCIDA CENTRAL	2" X 2" X 1 1/2"	\$ 131.70
76	TEE REDUCIDA CENTRAL	2 1/2" X 2 1/2" X 1 1/2"	\$ 160.90
77	TEE REDUCIDA CENTRAL	2 1/2" X 2 1/2" X 2"	\$ 197.60
78	TEE REDUCIDA CENTRAL	3" X 3" X 2"	\$ 217.60



Teléfono: (01-55) 51-16-12-33 ó 38-73-04-96

Correo: hidraulicoselcarritosa@hotmail.com

**Tuboplus**



# TUBO PLUS

PRECIOS VIGENTES A PARTIR DE NOVIEMBRE 2015

45	TEE DE 20MM	1/2"	\$ 5.80
46	TEE DE 25MM	3/4"	\$ 11.00
47	TEE DE 32MM	1"	\$ 21.00
48	TEE DE 40MM	1 1/4"	\$ 35.80
49	TEE DE 50MM	1 1/2"	\$ 65.40
50	TEE DE 63MM	2"	\$ 100.80
51	TEE DE 75MM	2 1/2"	\$ 143.40
52	TEE DE 90MM	3"	\$ 209.90
53	TEE DE 110MM	4"	\$ 709.50
54	CRUZ DE 20 MM	1/2"	\$ 41.30
55	TEE CON ROSCA CENTRAL HEMBRA	1/2" X 1/2"	\$ 40.60
56	TEE CON ROSCA CENTRAL HEMBRA	3/4 X 1/2"	\$ 50.70
57	TEE CON ROSCA CENTRAL HEMBRA	3/4" X 3/4"	\$ 65.20
58	TEE CON ROSCA CENTRAL HEMBRA	1" X 1/2"	\$ 73.40
59	TEE CON ROSCA CENTRAL HEMBRA	1" X 3/4"	\$ 86.80
60	TEE CON ROSCA CENTRAL HEMBRA	1" X 1"	\$ 153.60
61	TEE CON ROSCA CENTRAL MACHO	1/2" X 1/2"	\$ 53.70
62	TEE CON ROSCA CENTRAL MACHO	3/4 X 1/2"	\$ 64.40
63	TEE CON ROSCA CENTRAL MACHO	3/4" X 3/4"	\$ 80.50
64	TEE CON ROSCA CENTRAL MACHO	1" X 1/2"	\$ 83.60
65	TEE CON ROSCA CENTRAL MACHO	1" X 3/4"	\$ 99.70
66	TEE CON ROSCA CENTRAL MACHO	1" X 1"	\$ 161.40

Teléfono: (01-55) 51-16-12-33 ó 38-73-04-96

Correo: hidraulicoselcarritosa@hotmail.com

**Tuboplus**



# TUBO PLUS

PRECIOS VIGENTES A PARTIR DE NOVIEMBRE 2015

67	TEE REDUCIDA CENTRAL	3/4" X 3/4" X 1/2"	\$ 10.20
68	TEE REDUCIDA CENTRAL	1" X 1" X 1/2"	\$ 31.70
69	TEE REDUCIDA CENTRAL	1" X 1" X 3/4"	\$ 31.70
70	TEE REDUCIDA CENTRAL	1 1/4" X 1 1/4" X 3/4"	\$ 41.50
71	TEE REDUCIDA CENTRAL	1 1/4" X 1 1/4" X 1"	\$ 41.50
72	TEE REDUCIDA CENTRAL	1 1/2" X 1 1/2" X 1"	\$ 78.00
73	TEE REDUCIDA CENTRAL	1 1/2" X 1 1/2" X 1 1/4"	\$ 78.00
74	TEE REDUCIDA CENTRAL	2" X 2" X 1 1/4"	\$ 131.70
75	TEE REDUCIDA CENTRAL	2" X 2" X 1 1/2"	\$ 131.70
76	TEE REDUCIDA CENTRAL	2 1/2" X 2 1/2" X 1 1/2"	\$ 160.90
77	TEE REDUCIDA CENTRAL	2 1/2" X 2 1/2" X 2"	\$ 197.60
78	TEE REDUCIDA CENTRAL	3" X 3" X 2"	\$ 217.60



Teléfono: (01-55) 51-16-12-33 ó 38-73-04-96

Correo: hidraulicoselcarritosa@hotmail.com

**Tuboplus**



# TUBO PLUS

PRECIOS VIGENTES A PARTIR DE NOVIEMBRE 2015

79	TEE REDUCIDA CENTRAL	3" X 3" X 2 1/2"	\$ 237.10
80	TEE REDUCIDA EXTREMA	3/4" X 1/2" X 1/2"	\$ 15.40
81	TEE REDUCIDA EXTREMA	1" X 1/2" X 1/2"	\$ 33.20
82	TEE REDUCIDA EXTREMA	3/4" X 1/2" X 3/4"	\$ 13.10
83	TEE REDUCIDA EXTREMA	1" X 3/4" X 3/4"	\$ 30.10
84	TEE REDUCIDA EXTREMA	1" X 1/2" X 1"	\$ 27.00
85	TEE REDUCIDA EXTREMA	1" X 3/4" X 1"	\$ 27.00
86	TEE REDUCIDA EXTREMA/CENTRAL	1" X 3/4" X 1/2"	\$ 35.20
87	TEE REDUCIDA EXTREMA/CENTRAL	1" X 1/2" X 3/4"	\$ 35.20



Teléfono: (01-55) 51-16-12-33 ó 38-73-04-96

Correo: hidraulicoselcarritosa@hotmail.com

**Tuboplus**





# TUBO PLUS

PRECIOS VIGENTES A PARTIR DE NOVIEMBRE 2015

88	COPLE DE	1/2"	\$	4.30
89	COPLE DE	3/4"	\$	8.60
90	COPLE DE	1"	\$	12.50
91	COPLE DE	1 1/4"	\$	34.70
92	COPLE DE	1 1/2"	\$	41.20
93	COPLE DE	2"	\$	62.60
94	COPLE DE	2 1/2"	\$	104.10
95	COPLE DE	3"	\$	147.40
96	COPLE DE	4"	\$	577.30



Teléfono: (01-55) 51-16-12-33 ó 38-73-04-96

Correo: hidraulicoselcarritosa@hotmail.com

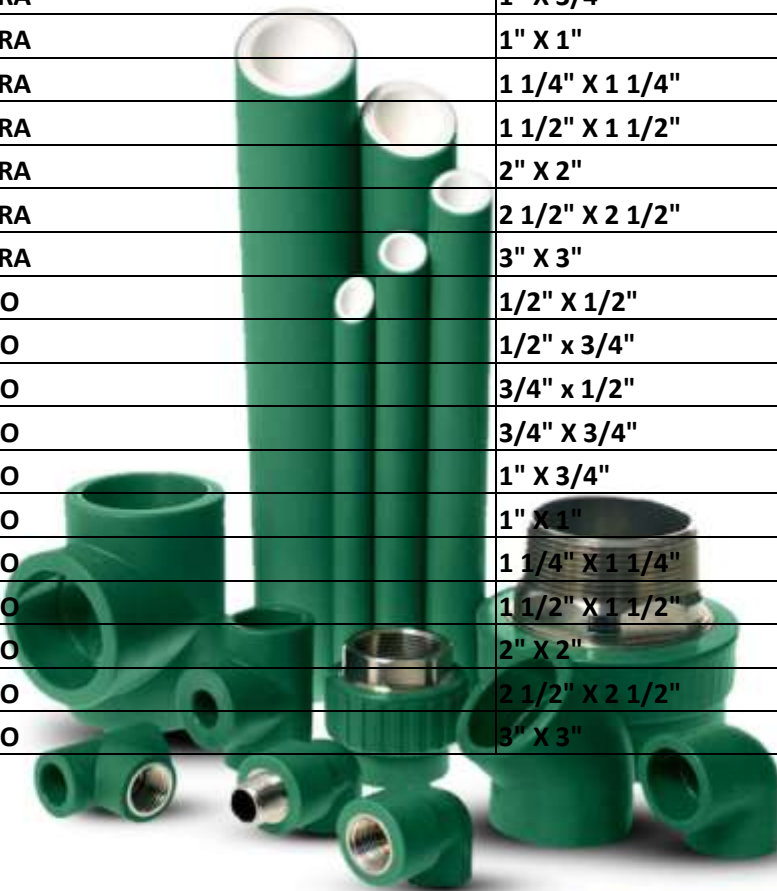
**Tuboplus**



# TUBO PLUS

PRECIOS VIGENTES A PARTIR DE NOVIEMBRE 2015

97	CONECTOR HEMBRA	1/2" X 1/2"	\$ 30.30
98	CONECTOR HEMBRA	3/4 X 1/2"	\$ 48.00
99	CONECTOR HEMBRA	3/4" X 3/4"	\$ 39.90
100	CONECTOR HEMBRA	1" X 1/2"	\$ 41.00
101	CONECTOR HEMBRA	1" X 3/4"	\$ 60.70
102	CONECTOR HEMBRA	1" X 1"	\$ 126.10
103	CONECTOR HEMBRA	1 1/4" X 1 1/4"	\$ 328.00
104	CONECTOR HEMBRA	1 1/2" X 1 1/2"	\$ 390.80
105	CONECTOR HEMBRA	2" X 2"	\$ 781.40
106	CONECTOR HEMBRA	2 1/2" X 2 1/2"	\$ 1,338.80
107	CONECTOR HEMBRA	3" X 3"	\$ 1,777.90
108	CONECTOR MACHO	1/2" X 1/2"	\$ 32.40
109	CONECTOR MACHO	1/2" x 3/4"	\$ 62.60
110	CONECTOR MACHO	3/4" x 1/2"	\$ 47.60
111	CONECTOR MACHO	3/4" X 3/4"	\$ 48.70
113	CONECTOR MACHO	1" X 3/4"	\$ 80.50
114	CONECTOR MACHO	1" X 1"	\$ 141.90
115	CONECTOR MACHO	1 1/4" X 1 1/4"	\$ 357.80
116	CONECTOR MACHO	1 1/2" X 1 1/2"	\$ 428.10
117	CONECTOR MACHO	2" X 2"	\$ 571.90
118	CONECTOR MACHO	2 1/2" X 2 1/2"	\$ 1,155.80
119	CONECTOR MACHO	3" X 3"	\$ 1,671.40



Teléfono: (01-55) 51-16-12-33 ó 38-73-04-96

Correo: hidraulicoselcarritosa@hotmail.com

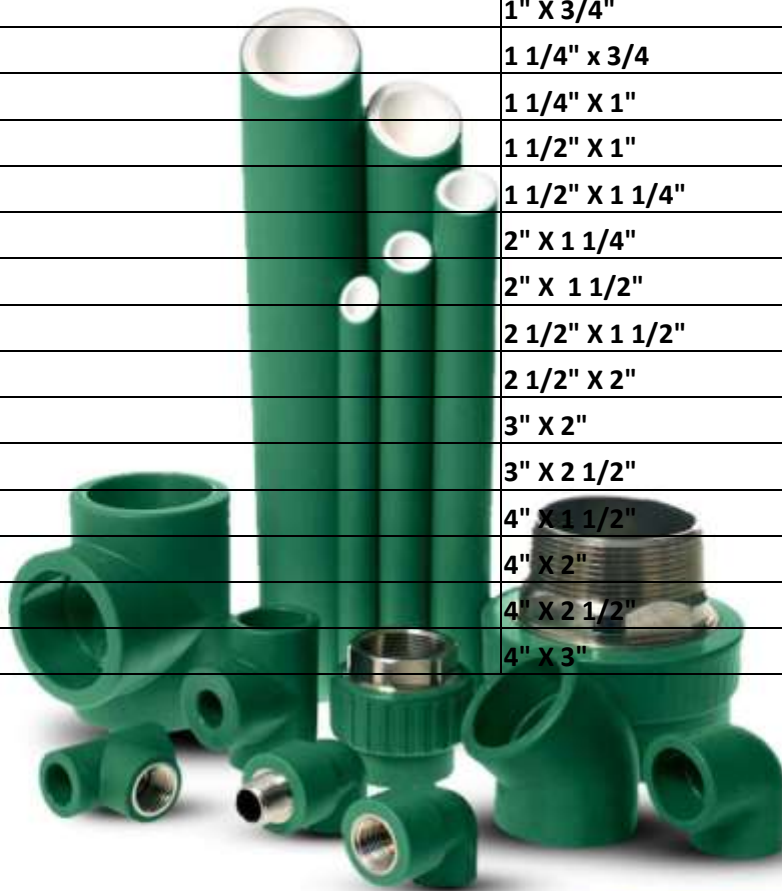
**Tuboplus**



# TUBO PLUS

PRECIOS VIGENTES A PARTIR DE NOVIEMBRE 2015

120	CONECTOR HEMBRA ESPIGA TERM.	1/2" X 1/2"	\$ 38.30
121	CONECTOR HEMBRA ESPIGA TERM.	1/2" X 1/2"	\$ 53.70
122	REDUCCION	3/4" X 1/2"	\$ 4.60
123	REDUCCION	1" X 1/2"	\$ 10.50
124	REDUCCION	1" X 3/4"	\$ 10.80
125	REDUCCION	1 1/4" X 3/4"	\$ 29.90
126	REDUCCION	1 1/4" X 1"	\$ 30.90
127	REDUCCION	1 1/2" X 1"	\$ 36.00
128	REDUCCION	1 1/2" X 1 1/4"	\$ 37.50
129	REDUCCION	2" X 1 1/4"	\$ 52.90
130	REDUCCION	2" X 1 1/2"	\$ 57.70
131	REDUCCION	2 1/2" X 1 1/2"	\$ 64.90
132	REDUCCION	2 1/2" X 2"	\$ 148.40
133	REDUCCION	3" X 2"	\$ 88.10
134	REDUCCION	3" X 2 1/2"	\$ 106.70
135	REDUCCION	4" X 1 1/2"	\$ 519.70
136	REDUCCION	4" X 2"	\$ 547.30
137	REDUCCION	4" X 2 1/2"	\$ 556.50
138	REDUCCION	4" X 3"	\$ 574.90



Teléfono: (01-55) 51-16-12-33 ó 38-73-04-96

Correo: hidraulicoselcarritosa@hotmail.com

**Tuboplus**



# TUBO PLUS

PRECIOS VIGENTES A PARTIR DE NOVIEMBRE 2015

139	TAPON DE	1/2"	\$ 5.00
140	TAPON DE	3/4"	\$ 7.00
141	TAPON DE	1"	\$ 12.70
142	TAPON DE	1 1/4"	\$ 45.90
143	TAPON DE	1 1/2"	\$ 61.20
144	TAPON DE	2"	\$ 76.10
145	TAPON DE	2 1/2"	\$ 82.20
146	TAPON DE	3"	\$ 112.60
147	TAPON DE	4"	\$ 445.90
148	TUERCA UNION	1/2" X 1/2"	\$ 90.40
149	TUERCA UNION	3/4" X 3/4"	\$ 104.00
150	TUERCA UNION	1" X 1"	\$ 218.70



Teléfono: (01-55) 51-16-12-33 ó 38-73-04-96

Correo: hidraulicoselcarritosa@hotmail.com

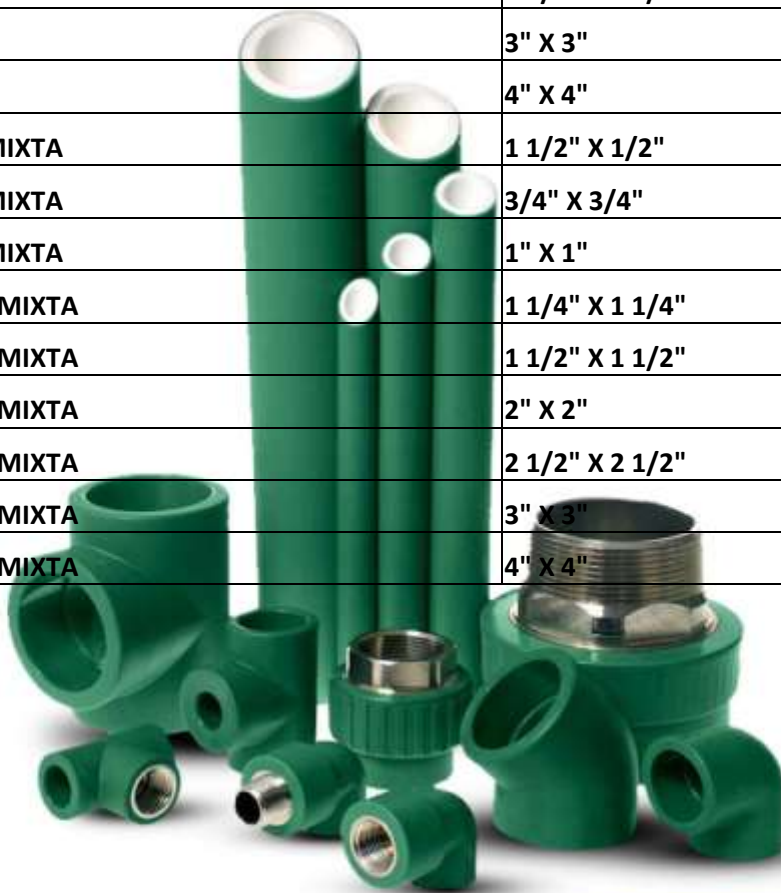
**Tuboplus**



# TUBO PLUS

PRECIOS VIGENTES A PARTIR DE NOVIEMBRE 2015

151	UNION BRIDADA	1 1/4" X 1 1/4"	\$ 347.80
152	UNION BRIDADA	1 1/2" X 1 1/2"	\$ 382.70
153	UNION BRIDADA	2" X 2"	\$ 695.70
154	UNION BRIDADA	2 1/2" X 2 1/2"	\$ 817.40
155	UNION BRIDADA	3" X 3"	\$ 1,182.60
156	UNION BRIDADA	4" X 4"	\$ 1,668.10
157	TUERCA UNION MIXTA	1 1/2" X 1/2"	\$ 217.20
158	TUERCA UNION MIXTA	3/4" X 3/4"	\$ 240.00
159	TUERCA UNION MIXTA	1" X 1"	\$ 440.60
160	UNION BRIDADA MIXTA	1 1/4" X 1 1/4"	\$ 505.40
161	UNION BRIDADA MIXTA	1 1/2" X 1 1/2"	\$ 606.50
162	UNION BRIDADA MIXTA	2" X 2"	\$ 808.60
163	UNION BRIDADA MIXTA	2 1/2" X 2 1/2"	\$ 1,187.70
164	UNION BRIDADA MIXTA	3" X 3"	\$ 1,813.00
165	UNION BRIDADA MIXTA	4" X 4"	\$ 2,191.70



Teléfono: (01-55) 51-16-12-33 ó 38-73-04-96

Correo: hidraulicoselcarritosa@hotmail.com

**Tuboplus**



# TUBO PLUS

PRECIOS VIGENTES A PARTIR DE NOVIEMBRE 2015

166	MONTURA DE DERIVACIÒN	2" X 1/2"	\$ 50.90
167	MONTURA DE DERIVACIÒN	2" X 3/4"	\$ 51.90
168	MONTURA DE DERIVACIÒN	2 1/2" X 1/2"	\$ 53.90
169	MONTURA DE DERIVACIÒN	2 1/2" X 3/4"	\$ 55.90
170	MONTURA DE DERIVACIÒN	2 1/2" X 1"	\$ 57.90
171	MONTURA DE DERIVACIÒN	3" X 1/2"	\$ 61.60
172	MONTURA DE DERIVACIÒN	3" X 3/4"	\$ 67.40
173	MONTURA DE DERIVACIÒN	3" X 1"	\$ 72.60
174	MONTURA DE DERIVACIÒN	4" X 1/2"	\$ 218.30
175	MONTURA DE DERIVACIÒN	4" X 3/4"	\$ 226.50
176	MONTURA DE DERIVACIÒN	4" X 1"	\$ 233.80
177	MONTURA DE DERIVACIÒN	4" X 1/4"	\$ 241.60
178	CURVA 90º	1/2"	\$ 42.60
179	CURVA 90º	3/4"	\$ 46.90
180	CURVA 90º	1"	\$ 59.70
181	CURVA DE SOBREPASAJE	1/2"	\$ 56.30
182	CURVA DE SOBREPASAJE	3/4"	\$ 68.10
183	CURVA DE SOBREPASAJE	1"	\$ 59.70



Teléfono: (01-55) 51-16-12-33 ó 38-73-04-96

Correo: hidraulicoselcarritosa@hotmail.com

**Tuboplus**



# TUBO PLUS

PRECIOS VIGENTES A PARTIR DE NOVIEMBRE 2015

184	VALVULA ESFERA	1/2"	\$ 460.40
185	VALVULA ESFERA	3/4"	\$ 478.10
186	LLAVE DE EMPOTRAR PARA REGADERA	1/2"	\$ 180.60
187	JUEGO DE LLAVES PARA REGADERA	1/2"	\$ 397.40
188	VALVULA ESFERA DESMONTALE	1/2" X 1/2"	\$ 442.90
189	VALVULA ESFERA DESMONTALE	3/4" X 3/4"	\$ 597.90
190	VALVULA ESFERA DESMONTALE	1" X 1"	\$ 952.20
191	VALVULA ESFERA DESMONTALE	1 1/4" X 1 1/4"	\$ 1,648.40
192	VALVULA ESFERA DESMONTALE	1 1/2" X 1 1/2"	\$ 2,967.10
193	VALVULA ESFERA DESMONTALE	2" X 2"	\$ 4,038.60
194	COPELE ELECTRICO	1/2"	\$ 341.30
195	COPELE ELECTRICO	3/4"	\$ 385.30
196	COPELE ELECTRICO	1"	\$ 430.50
197	COPELE ELECTRICO	1 1/4"	\$ 497.10
198	COPELE ELECTRICO	1 1/2"	\$ 617.10
199	COPELE ELECTRICO	2"	\$ 788.50
200	COPELE ELECTRICO	2 1/2"	\$ 1,033.20
201	COPELE ELECTRICO	3"	\$ 1,210.80
202	CONECTOR RAPIDO DE COBRE	2 1/2"	\$ 87.90



Teléfono: (01-55) 51-16-12-33 ó 38-73-04-96

Correo: hidraulicoselcarritosa@hotmail.com

**Tuboplus**



# TUBO PLUS

PRECIOS VIGENTES A PARTIR DE NOVIEMBRE 2015

206	KIT TERMOFUSION	HASTA 1"	\$ 1,301.70
207	KIT TERMOFUSION	HASTA 2"	\$ 2,480.00
208	TERMOFUSOR	HASTA 4"	\$ 2,921.40
209	PLANTA GENERADORA DE ENERGIA TUBOPLUS		\$ 13,664.30
210	TIJERA CORTATUBO	HASTA 1"	\$ 429.90
211	TIJERA CORTATUBO SUPEREGO	HASTA 1 1/4"	\$ 550.90
212	TIJERA CORTATUBO	HASTA 2"	\$ 2,194.10
213	TIJERA CORTATUBO	HASTA 4"	\$ 3,705.90
214	DADOS M-H	1/2"	\$ 142.40
215	DADOS M-H	3/4"	\$ 194.10
216	DADOS M-H	1"	\$ 299.00
217	DADOS M-H	1 1/4"	\$ 441.40
218	DADOS M-H	1 1/2"	\$ 569.60
219	DADOS M-H	2"	\$ 764.80
220	DADOS M-H	2 1/2"	\$ 1,223.60
221	DADOS M-H	3"	\$ 1,529.50
222	DADOS M-H	4"	\$ 1,927.90
223	DADOS DE REPARACION		\$ 405.60



Teléfono: (01-55) 51-16-12-33 ó 38-73-04-96

Correo: hidraulicoselcarritosa@hotmail.com

**Tuboplus**





# TUBO PLUS

PRECIOS VIGENTES A PARTIR DE NOVIEMBRE 2015

224	TAPON DE REPARACION		\$ 5.00
225	PINZA PARA EXTRACCION DE DADOS		\$ 90.80
226	TORNILLO PARA FIJACION DE DADOS		\$ 14.40
227	LLAVE ALLEN		\$ 24.80
228	PERFORADOR PARA MONTURA		\$ 1,493.50
229	PERFORADOR PARA MONTURA		\$ 1,521.60
230	DADOS PARA MONTURA	2" x 1/2" x 3/4	\$ 1,431.00
231	DADOS PARA MONTURA	2 1/2" x 1/2" x 3/5	\$ 1,431.00
232	DADOS PARA MONTURA	3" x 1/2" x 3/6	\$ 1,431.00
233	DADOS PARA MONTURA	2 1/2" x 1"	\$ 1,431.00
234	DADOS PARA MONTURA	3" x 1"	\$ 1,431.00
235	DADOS PARA MONTURA	4" x 1/2" x 3/4"	\$ 1,431.00
236	DADOS PARA MONTURA	4" x 1"	\$ 1,431.00



Teléfono: (01-55) 51-16-12-33 ó 38-73-04-96

Correo: hidraulicoselcarritosa@hotmail.com

**Tuboplus**